



# DIARIO OFICIAL DE LA FEDERACION

ORGANO DEL GOBIERNO CONSTITUCIONAL DE LOS ESTADOS UNIDOS MEXICANOS

Tom o DCLV

No. 13

México, D.F., jueves 17 de abril de 2008

## CONTENIDO

Cámara de Senadores  
Secretaría de Relaciones Exteriores  
Secretaría de Hacienda y Crédito Público  
Secretaría de Economía  
Secretaría de Agricultura, Ganadería,  
Desarrollo Rural, Pesca y Alimentación  
Secretaría de Comunicaciones y Transportes  
Secretaría de la Función Pública  
Secretaría de la Reforma Agraria  
Secretaría de Turismo  
Consejo de Salubridad General  
Banco de México  
Instituto Federal Electoral  
Convocatorias para Concursos de Adquisiciones,  
Arrendamientos, Obras y Servicios del Sector Público  
Avisos  
Indice en página 110

\$16.00 EJEMPLAR

## SECRETARIA DE ECONOMIA

### DECRETO por el que se reforman y adicionan diversas disposiciones del Código de Comercio.

Al margen un sello con el Escudo Nacional, que dice: Estados Unidos Mexicanos.- Presidencia de la República.

**FELIPE DE JESÚS CALDERÓN HINOJOSA**, Presidente de los Estados Unidos Mexicanos, a sus habitantes sabed:

Que el Honorable Congreso de la Unión, se ha servido dirigirme el siguiente

#### DECRETO

"EL CONGRESO GENERAL DE LOS ESTADOS UNIDOS MEXICANOS, DECRETA:

#### SE REFORMAN Y ADICIONAN DIVERSAS DISPOSICIONES DEL CÓDIGO DE COMERCIO.

**ARTÍCULO ÚNICO.-** Se reforman los Artículos 1054, 1057, 1058, 1063, 1069, 1079, 1154, 1165 último párrafo, 1191, 1193, 1203, 1223, 1224, 1232, fracción I, 1235, 1247, 1250, 1253, fracciones III, IV, VI y VII, 1254, 1255, 1263, 1336, 1337 fracción III, 1338, 1339, 1340, 1342, 1344, 1345, 1348, 1378, 1396, 1414, y se adicionan los artículos 1250 bis, 1250 bis 1, 1337 fracción IV, 1345 bis, 1345 bis 1, 1345 bis 2, 1345 bis 3, 1345 bis 4, 1345 bis 5, 1345 bis 6, 1345 bis 7, 1345 bis 8 y 1407 bis, todo del Código de Comercio, para quedar como sigue:

**Artículo 1054.-** En caso de no existir convenio de las partes sobre el procedimiento ante tribunales en los términos de los anteriores artículos, salvo que las leyes mercantiles establezcan un procedimiento especial o una supletoriedad expresa, los juicios mercantiles se regirán por las disposiciones de este libro y en su defecto se aplicará supletoriamente el Código Federal de Procedimientos Civiles y en caso de que no regule la institución cuya suplencia se requiera, la ley de procedimientos local respectiva.

**Artículo 1057.-** El juez examinará de oficio la personalidad de las partes, pero los litigantes podrán impugnar la de su contraria cuando tengan razones para ello, en vía incidental que no suspenderá el procedimiento y la resolución que se dicte será apelable en el efecto devolutivo, de tramitación inmediata, sin perjuicio de lo dispuesto por el artículo 1126 de este Código.

**Artículo 1058.-** Por aquel que no estuviere presente en el lugar del juicio ni tenga representante legítimo, podrá comparecer un gestor judicial para promover en el interés del actor o del demandado, y siempre sujetándose a las disposiciones de los artículos relativos del Código Civil Federal, y gozará de los derechos y facultades de un mandatario judicial. Si la ratificación de la gestión se da antes de exhibir la fianza, la exhibición de ésta no será necesaria.

**Artículo 1063.-** Los juicios mercantiles se substanciarán de acuerdo a los procedimientos aplicables conforme este Código, las leyes especiales en materia de comercio y en su defecto por el Código Federal de Procedimientos Civiles y en último término por el Código de Procedimientos Civiles local.

**Artículo 1069.- ...**

...

...

Las personas autorizadas en los términos de este artículo, serán responsables de los daños y perjuicios que causen ante el que los autorice, de acuerdo a las disposiciones aplicables del Código Civil Federal, relativas al mandato y las demás conexas. Los autorizados podrán renunciar a dicha calidad, mediante escrito presentado al tribunal, haciendo saber las causas de la renuncia.

...

...

...

**Artículo 1079.- ...**

I. ...

II. Nueve días para interponer el recurso de apelación contra sentencia definitiva, seis días cuando se trate de interlocutoria o auto de tramitación inmediata, y tres días para apelar preventivamente la sentencia interlocutoria o auto de tramitación conjunta con la definitiva, en los términos del artículo 1339 de este Código;

III. a VIII. ...

**Artículo 1154.-** La acción que puede ejercitarse conforme a las fracciones II y III del artículo 1151 procede contra cualquier persona que tenga en su poder las cosas que en ellas se mencionan. Mediante notificación personal se correrá traslado por el término de tres días a aquel contra quien se promueva, para que manifieste lo que a su derecho convenga, exponiendo en su caso las razones que tenga para oponerse a la exhibición o que le impidan realizarla. En dichos escritos deberán ofrecerse las pruebas, las que de admitirse se recibirán en la audiencia que debe celebrarse dentro del plazo de ocho días, y en donde se alegue y en la misma se resuelva sobre la exhibición solicitada. En caso de concederse la exhibición del bien mueble o de los documentos, el juez señalará día, hora y lugar para que se lleve a cabo la misma, con el apercibimiento que considere procedente. La resolución que niegue lo pedido será apelable en ambos efectos y la que lo conceda lo será en el devolutivo, de tramitación conjunta con la sentencia definitiva, que se llegue a dictar en el juicio que se promoviere, en base a dicho medio.

**Artículo 1165.-** ...

...  
...  
...  
...  
...  
...  
...  
...  
...  
...  
...

La resolución que niegue el auto de ejecución será apelable en ambos efectos, y en caso contrario se admitirá en el efecto devolutivo, de tramitación conjunta con la sentencia definitiva, que se llegue a dictar en el juicio que se promoviere, en base a dicho medio.

**Artículo 1191.-** Si atendido el interés del negocio hubiere lugar a la apelación, ésta se admitirá sólo en el efecto devolutivo y será de tramitación inmediata. Si la sentencia levanta la providencia precautoria, no se ejecutará sino previa fianza que dé la parte que obtuvo. La sentencia de segunda instancia causará ejecutoria. Cuando la providencia precautoria hubiere sido dictada en segunda instancia, la sentencia no admitirá recurso alguno.

**Artículo 1193.-** ...

El fiador, o la compañía de fianzas que otorgue la garantía por cualquiera de las partes se entiende que renuncia a todos los beneficios legales, observándose en este caso, lo dispuesto en los artículos relativos al Código Civil Federal.

**Artículo 1203.-** Al día siguiente en que termine el período del ofrecimiento de pruebas, el juez dictará resolución en la que determinará las pruebas que se admitan sobre cada hecho, pudiendo limitar el número de testigos prudencialmente. En ningún caso se admitirán pruebas contra del derecho o la moral; que se hayan ofrecido extemporáneamente, sobre hechos no controvertidos o ajenos a la litis; sobre hechos imposibles o notoriamente inverosímiles, o bien que no reúnan los requisitos establecidos en el artículo 1198 de este Código. Contra el auto que admita alguna prueba que contravenga las prohibiciones señaladas anteriormente o que no reúna los requisitos del artículo 1198, procede la apelación en efecto devolutivo de tramitación conjunta con la sentencia definitiva, cuando sea apelable la sentencia en lo principal. En el mismo efecto devolutivo y de tramitación conjunta con dicha sentencia, será apelable la determinación en que se deseche cualquier prueba que ofrezcan las partes o terceros llamados a juicio, a los que siempre se les considerará como partes en el mismo.

**Artículo 1223.-** Si se presenta pliego de posiciones para el desahogo de la confesional, éste deberá presentarse cerrado, y guardarse así en el secreto del tribunal, asentándose la razón respectiva en la misma cubierta, que rubricará el juez y firmará el secretario. Si no se exhibe el pliego, deberá estarse a lo dispuesto en el siguiente artículo.

**Artículo 1224.-** Si el citado comparece, el juez, en su presencia, abrirá el pliego, se impondrá de las posiciones, y antes de proceder al interrogatorio, calificará las preguntas conforme al artículo 1222.

La notificación personal al que deba absolver posiciones se practicará, por lo menos con dos días de anticipación al señalado para la audiencia, sin contar el día en que se verifique la diligencia de notificación, el día siguiente hábil en que surta efectos la misma ni el señalado para recibir la declaración.

Si la oferente de la prueba decide no presentar pliego de posiciones, tendrá el derecho de articular posiciones verbales en la audiencia respectiva, pero en el caso de incomparecencia de la misma, se castigará con deserción de la confesional.

Contra la calificación de posiciones, procede el recurso de apelación preventiva de tramitación conjunta con la sentencia definitiva.

**Artículo 1232.- ...**

I. Cuando sin justa causa el que deba absolver posiciones se abstenga de comparecer cuando fue citado para hacerlo, en cuyo caso la declaración se hará de oficio; siempre y cuando se encuentre exhibido con anterioridad al desahogo de la prueba el pliego de posiciones;

II. a III. ...

**Artículo 1235.-** Cuando la confesión no se haga al absolver las posiciones, sino al contestar la demanda o en cualquier otro acto del juicio, no siendo en la presencia judicial, para que ésta quede perfeccionada, el colitigante deberá pedir la ratificación, y si existiere negativa injustificada para ratificar dicho escrito que contenga la confesión, o bien omisión de hacerlo, se acusará la correspondiente rebeldía, quedando perfecta la confesión.

**Artículo 1247.-** Las partes sólo podrán objetar los documentos en cuanto a su alcance y valor probatorio dentro de los tres días siguientes al auto admisorio de pruebas, tratándose de los presentados hasta entonces. Los exhibidos con posterioridad podrán ser objetados en igual término, contado desde el día siguiente a aquel en que surta efectos la notificación del auto que ordene su admisión. No será necesario para la objeción a que se refiere el presente artículo la tramitación incidental de la misma.

**Artículo 1250.-** En caso de que se niegue o se ponga en duda la autenticidad de un documento, objetándolo o impugnándolo de falso, podrá pedirse el cotejo de letras y/o firmas. Tratándose de los documentos exhibidos junto con la demanda, el demandado si pretende objetarlos o tacharlos de falsedad, deberá oponer la excepción correspondiente, y ofrecer en ese momento las pruebas que estime pertinentes, además de la prueba pericial, debiendo darse vista con dicha excepción a la parte actora, para que manifieste lo que a su derecho convenga respecto a la pertinencia de la prueba pericial, y reservándose su admisión para el auto admisorio de pruebas, sin que haya lugar a la impugnación en la vía incidental. En caso de que no se ofreciera la pericial, no será necesaria la vista a que se refiere el presente artículo sino que deberá estarse a lo dispuesto por los artículos 1379 y 1401 de este Código, según sea el caso.

Tratándose de documentos exhibidos por la parte demandada junto con su contestación a la demanda, o bien de documentos exhibidos por cualquiera de las partes con posterioridad a los escritos que fijan la litis, la impugnación se hará en vía incidental.

Las objeciones a que se refiere el párrafo anterior se podrán realizar desde el escrito donde se desahogue la vista de excepciones y defensas y hasta diez días antes de la celebración de la audiencia, tratándose de los presentados hasta entonces, y respecto de los que se exhiban con posterioridad, dentro de los tres días siguientes a aquel en que en su caso, sean admitidos por el tribunal.

Si con la impugnación a que se refieren los dos párrafos anteriores no se ofreciere la prueba pericial correspondiente o no se cumpliera con cualquiera de los requisitos necesarios para su admisión a trámite, se desechará de plano por el juzgador.

**Artículo 1250 bis.-** En el caso de impugnación y objeción de falsedad de un documento, además de lo dispuesto en el artículo anterior, se observará lo dispuesto en las siguientes reglas:

- I. La parte que objete la autenticidad de un documento o lo redarguya de falso, deberá indicar específicamente los motivos y las pruebas;
- II. Cuando se impugne la autenticidad de un documento privado, o, público sin matriz, deberán señalarse los documentos indubitables para el cotejo, y promover la prueba pericial correspondiente;
- III. Sin los requisitos anteriores se tendrá por no objetado ni redargüido o impugnado el instrumento;
- IV. De la impugnación se correrá traslado al coligante para que en el término de tres días manifieste lo que a su derecho convenga y ofrezca pruebas, que se recibirán en audiencia incidental únicamente en lo relativo a la objeción o impugnación;
- V. Lo dispuesto en este artículo sólo da competencia al juez para conocer y decidir en lo principal la fuerza probatoria del documento impugnado, sin que pueda hacerse declaración alguna general que afecte al instrumento y sin perjuicio del procedimiento penal a que hubiera lugar, y
- VI. Si durante la secuela del procedimiento se tramitare diverso proceso penal sobre la falsedad del documento en cuestión, el tribunal, sin suspender el juicio y según las circunstancias, podrá determinar al dictar la sentencia si se reservan los derechos del impugnador para el caso en que penalmente se demuestre la falsedad o bien puede subordinar la eficacia ejecutiva de la sentencia a la prestación de una caución.

**Artículo 1250 bis 1.-** Tanto para la objeción o impugnación de documentos sean privados, o públicos que carezcan de matriz, únicamente se considerarán indubitables para el cotejo:

- I. Los documentos que las partes reconozcan como tales, de común acuerdo, debiendo manifestar esa conformidad ante la presencia judicial;
- II. Los documentos privados cuya letra o firma haya sido reconocida en juicio a solicitud de parte, por aquél a quien se atribuya la dudosa;
- III. Los documentos cuya letra o firma haya sido judicialmente declarada propia de aquél a quien se atribuye la dudosa;
- IV. El escrito impugnado en la parte en que reconozca la letra como suya aquel a quien perjudique;
- V. Las firmas puestas en actuaciones judiciales en presencia del secretario del tribunal por la parte cuya firma o letra se trata de comprobar.

**Artículo 1253.-** Las partes propondrán la prueba pericial dentro del término de ofrecimiento de pruebas, en los siguientes términos:

I. a II. ...

III. En caso de estar debidamente ofrecida, el juez la admitirá, quedando obligadas las partes a que sus peritos, dentro del plazo de tres días, presenten escrito en el que acepten el cargo conferido y protesten su fiel y legal desempeño, debiendo anexar el original o copia certificada de su cédula profesional o documentos que acrediten su calidad de perito en el arte, técnica, oficio o industria para el que se les designa; manifestando, bajo protesta de decir verdad, que conocen los puntos cuestionados y pormenores relativos a la pericial, así como que tienen la capacidad suficiente para emitir dictamen sobre el particular, quedando obligados a rendir su dictamen dentro de los diez días siguientes a la fecha en que hayan presentado los escritos de aceptación y protesta del cargo de peritos, salvo que existiera en autos causa bastante por la que tuviera que modificarse la fecha de inicio del plazo originalmente concedido. Sin la exhibición de dichos documentos justificativos de su calidad, no se tendrá por presentado al perito aceptando el cargo, con la correspondiente sanción para las partes, sin que sea necesaria la ratificación de dichos dictámenes ante la presencia judicial;

IV. Cuando se trate de juicios ejecutivos, especiales o cualquier otro tipo de controversia de trámite específicamente singular, las partes quedan obligadas a cumplir dentro de los tres días siguientes al proveído en que se les tengan por designados tales peritos, conforme a lo ordenado en el párrafo anterior, quedando obligados los peritos, en estos casos, a rendir su dictamen dentro de los cinco días siguientes a la fecha en que hayan aceptado y protestado el cargo con la misma salvedad que la que se establece en la fracción anterior;

V. ...

VI. La falta de presentación del escrito del perito designado por la oferente de la prueba, donde acepte y proteste el cargo, dará lugar a que se tenga por desierta dicha pericial. Si la contraria no designare perito, o el perito por ésta designado, no presentare el escrito de aceptación y protesta del cargo, dará como consecuencia que se tenga a ésta por conforme con el dictamen pericial que rinda el perito del oferente. En el supuesto de que el perito designado por alguna de las partes, que haya aceptado y protestado el cargo conferido, no presente su dictamen pericial en el término concedido, se entenderá que dicha parte acepta aquél que se rinda por el perito de la contraria, y la pericial se desahogará con ese dictamen. Si los peritos de ambas partes, no rinden su dictamen dentro del término concedido, el juez designará en rebeldía de ambas un perito único, el que rendirá su dictamen dentro del plazo señalado en las fracciones III y IV, según corresponda.

En los casos a que se refieren los párrafos anteriores, el juez sancionará a los peritos omisos con multa de tres mil pesos. Dicho monto se actualizará en forma anualizada que deberá regir a partir del primero de enero de cada año de acuerdo con el Índice Nacional de Precios al Consumidor que determine el Banco de México, y que a falta de éste será aplicable el que lo sustituya;

VII. Las partes quedan obligadas a pagar los honorarios de los peritos que hayan nombrado, así como a presentarlos cuantas veces sea necesario al juzgado. También quedarán obligadas a presentar el dictamen pericial dentro del plazo señalado, debiendo presentar los peritos el original de su cédula profesional, o de los documentos anexados a sus escritos de aceptación y protesta del cargo, teniendo como sanción a la omisión de presentarlos, que el dictamen no se tenga por rendido;

VIII. a IX. ...

**Artículo 1254.-** El juez, antes de admitir la prueba pericial, dará vista a la contraria por el término de tres días, para que manifieste sobre la pertinencia de tal prueba y para que proponga la ampliación de otros puntos y cuestiones además de los formulados por el oferente, para que los peritos dictaminen, y para que designe perito de su parte, debiendo nombrarlo en la misma ciencia, arte, técnica, oficio o industria, en que la haya ofrecido el oferente, así como su cédula profesional, o en su caso los documentos que justifiquen su capacidad científica, artística, técnica, etc. requisito sin el cual no se le tendrá por designado, con la sanción correspondiente a que se refiere la fracción VI del artículo anterior.

**Artículo 1255.-** ...

El perito tercero en discordia deberá rendir su peritaje precisamente en la audiencia de pruebas o en la fecha en que según las circunstancias del caso señale el juez y su incumplimiento dará lugar a que el tribunal le imponga como sanción pecuniaria, en favor de las partes, el importe de una cantidad igual a la que cotizó por sus servicios al aceptar y protestar el cargo. En el mismo acto, el tribunal dictará proveído de ejecución en contra de dicho perito tercero en discordia, además de hacerlo saber al tribunal pleno, y a la asociación, colegio de profesionistas o institución que lo hubiera propuesto por así haberlo solicitado el juez, para los efectos correspondientes.

...

**Artículo 1263.-** Para el examen de los testigos no se presentarán interrogatorios escritos. Las preguntas serán formuladas verbal y directamente por las partes, tendrán relación directa con los puntos controvertidos y no serán contrarias al derecho o a la moral. Deberán estar concebidas en términos claros y precisos, procurando que en una sola no se comprenda más de un hecho. El juez debe cuidar de que se cumplan estas condiciones impidiendo preguntas que las contraríen. Contra la desestimación de preguntas sólo cabe el recurso de apelación en el efecto devolutivo, de tramitación conjunta con la sentencia definitiva.

**Artículo 1336.-** Se llama apelación el recurso que se interpone para que el tribunal superior confirme, reforme o revoque las resoluciones del inferior que puedan ser impugnadas por la apelación, en los términos que se precisan en los artículos siguientes.

**Artículo 1337.-** Pueden apelar de una sentencia:

I. ...

II. ...

III. La parte que venció puede adherirse a la apelación interpuesta al notificársele la admisión de ésta, o dentro de los tres días siguientes a esa notificación. En este caso la adhesión al recurso sigue la suerte de éste, y

IV. El tercero con interés legítimo, siempre y cuando le perjudique la resolución.

**Artículo 1338.-** La apelación puede admitirse en el efecto devolutivo y en el suspensivo, o sólo en el primero pudiendo ser éste, de tramitación inmediata o conjunta con la definitiva, según sea el caso.

**Artículo 1339.-** Sólo son recurribles las resoluciones que se dicten durante el procedimiento y las sentencias que recaigan en negocios cuyo valor exceda de doscientos mil pesos por concepto de suerte principal, sin que sean de tomarse en consideración intereses y demás accesorios reclamados, a la fecha de interposición del recurso, debiendo actualizarse dicha cantidad en forma anual, de acuerdo al Índice Nacional de Precios al Consumidor que publique el Banco de México, el primero de enero de cada año, y a falta de éste será aplicable el que lo sustituya.

Las sentencias que fueren recurribles, conforme al párrafo anterior, lo serán por la apelación que se admitirá en ambos efectos, salvo cuando la ley expresamente determine que lo sean sólo en el devolutivo.

Sólo serán apelables los autos, interlocutorias o resoluciones que decidan un incidente o cuando lo disponga este código, y la sentencia definitiva pueda ser susceptible de apelación, de acuerdo a lo dispuesto en el primer párrafo de este artículo.

El recurso de apelación contra autos, interlocutorias o resoluciones que se dicten en el trámite del procedimiento se admitirán en el efecto preventivo, sin que sea necesario en tal escrito la expresión de agravios; interpuesta la apelación preventiva, se mandará tenerla presente cuando se apele la sentencia definitiva y se reitera ante el superior lo pedido en su oportunidad.

Para que proceda la apelación contra autos, interlocutorias o resoluciones en efecto devolutivo o en el suspensivo se requiere disposición especial de la ley.

La apelación debe interponerse ante el tribunal que haya pronunciado el auto, interlocutoria o resolución, en el acto de la notificación o, a más tardar, dentro de los nueve días siguientes, si se tratare de sentencia definitiva o de seis, si fuere contra auto, interlocutoria o resolución dictada en el procedimiento si se trata de apelaciones de tramitación inmediata, y dentro de esos plazos se deben de exponer los motivos de agravio, y en el término de tres días aquellas preventivas de tramitación conjunta con la sentencia definitiva.

**Artículo 1340.-** La apelación no procede en juicios mercantiles cuando por su monto se ventilen en los Juzgados de Paz o de Cuantía Menor o cuando el monto sea inferior a doscientos mil pesos por concepto de suerte principal, debiendo actualizarse dicha cantidad en forma anual, de acuerdo con el Índice Nacional de Precios al Consumidor que publique el Banco de México, el primero de enero de cada año, y a falta de éste será aplicable el que lo sustituya.

El Consejo de la Judicatura Federal, los presidentes de los Tribunales Superiores de Justicia del Distrito Federal y de Estados tendrán la obligación de hacer saber a los juzgados y tribunales de su jurisdicción, el Índice Nacional de Precios al Consumidor a que se refiere el párrafo que antecede dentro de los primeros cinco días del año.

**Artículo 1342.-** Las apelaciones se admitirán o denegarán de plano, y se sustanciarán con un solo escrito de cada parte, de acuerdo a lo dispuesto en el artículo 1344 de este Código.

**Artículo 1344.-** En los casos no previstos en el artículo 1345, la parte que se sienta agraviada por una resolución judicial que sea apelable, dentro del tercer día de su notificación deberá por escrito hacer saber su inconformidad apelando preventivamente la misma sin expresar agravios, y en caso de que la sentencia definitiva le sea adversa, siempre y cuando apele de ella, al expresar agravios en su contra, deberá hacer valer también los agravios que considere le cause la resolución apelada preventivamente; de no presentarse el escrito de inconformidad a que se refiere este párrafo, se tendrá por precluido el derecho del afectado para hacerlo valer como agravio en la apelación que se interponga contra de la definitiva.

El tribunal que conozca del recurso en contra de la definitiva solo tomará en consideración tales violaciones, para resolver sobre su procedencia o no, si se expresaron como agravio, siempre y cuando las mismas trasciendan al fondo del juicio, debiendo dictar una sola sentencia. En caso de que existan violaciones procesales que sean trascendentes al fondo del juicio, el tribunal dejará insubsistente la sentencia definitiva, regresando los autos originales al inferior, para que éste proceda a reponer el procedimiento reparándolas en los términos que ordena la resolución del superior.

En caso contrario, estudiará y resolverá la procedencia o no de los agravios expresados en contra de la definitiva.

**Artículo 1345.-** Además de los casos determinados expresamente en la ley, en la forma y términos que se establecen en este Capítulo, se tramitarán de inmediato las apelaciones que se interpongan:

- I. Contra el auto que niegue la admisión de la demanda, o de los medios preparatorios a juicio;
- II. Contra el auto que no admite a trámite la reconvencción, en tratándose de juicios ordinarios;
- III. Las resoluciones que por su naturaleza pongan fin al juicio;
- IV. La resolución que recaiga a las providencias precautorias, siempre y cuando de acuerdo al interés del negocio hubiere lugar a la apelación, cuya tramitación será en el efecto devolutivo.

**Artículo 1345 bis.-** En los casos previstos en este Capítulo, la apelación debe interponerse ante el juez que pronunció la resolución impugnada en la forma y términos previstos en éste.

**Artículo 1345 bis 1.-** El litigante al interponer la apelación de tramitación inmediata, expresará los agravios que considere le cause la resolución recurrida, salvo en aquellos que específicamente la ley establezca un trámite diverso.

Las apelaciones de tramitación inmediata que se interpongan contra auto o interlocutoria, deberán hacerse valer en el término de seis días a las que se interpongan contra sentencia definitiva dentro del plazo de nueve días, contados a partir del día siguiente a aquel en que surtan efectos las notificaciones de tales resoluciones.

**Artículo 1345 bis 2.-** Interpuesta una apelación, si fuera procedente, el juez la admitirá sin substanciación alguna, siempre que tratándose de apelaciones de tramitación inmediata, en el escrito se hayan hecho valer los agravios respectivos, expresando en su auto si la admite en ambos efectos o en uno solo.

El juez en el mismo auto admisorio ordenará se forme el testimonio de apelación respectivo con todas las constancias que obren en el expediente que se tramitare ante él, si se tratare de la primera apelación que se haga valer por las partes. Si se tratare de segunda o ulteriores apelaciones, solamente formará el testimonio de apelación con las constancias faltantes entre la última admitida y las subsecuentes, hasta la apelación de que se trate.

De igual manera, al tener por interpuesto el recurso de apelación, dará vista con el mismo a la parte apelada, para que en el término de tres días conteste los agravios si se tratare de auto o sentencia interlocutoria, y de seis días si se tratare de sentencia definitiva.

**Artículo 1345 bis 3.-** Transcurridos los plazos señalados en el artículo anterior, sin necesidad de rebeldía y se hayan contestado o no los agravios, se remitirán al superior, los escritos originales del apelante y en su caso de la parte apelada y las demás constancias que se señalan anteriormente, o los autos originales cuando se trate de apelación en contra de sentencia definitiva, o que deba admitirse en ambos efectos. El testimonio de apelación que se forme por el juez, se remitirá a la superioridad que deba conocer del mismo, dentro del término de cinco días, contados a partir de la fecha en que precluyó el término de la parte apelada para contestar agravios, o en su caso del auto en que se tuvieron por contestados.

El tribunal al recibir el testimonio formará un solo toca o cuaderno, en el que se vayan tramitando todas las apelaciones que se interpongan en el juicio de que se trate, el que deberá mantener en el local del tribunal hasta que concluya el negocio. Una vez terminado el asunto procederá a su destrucción, guardando solo copias con firma autógrafa de las resoluciones dictadas.

**Artículo 1345 bis 4.-** El tribunal, al recibir las constancias que remita el inferior, revisará si la apelación fue interpuesta en tiempo y bien admitida, y calificará si se confirma o no el grado en que se admitió por el inferior. De encontrarla ajustada a derecho, así lo hará saber y citará a las partes en el mismo auto para dictar sentencia, la que pronunciará y notificará dentro de los términos de este Código.

En el caso de que se trate de sentencia definitiva, se dejará en el juzgado copia certificada de ella y de las demás constancias que el juez estime necesarias para ejecutarla, remitiéndose desde luego los autos originales al tribunal correspondiente.

La apelación admitida en ambos efectos suspende desde luego la ejecución de la sentencia, hasta que ésta cause ejecutoria. Cuando se interponga contra auto o interlocutoria que por su contenido impida la continuación del procedimiento y la apelación se admita en ambos efectos, se suspenderá la tramitación del juicio.

**Artículo 1345 bis 5.-** Se admitirán en un solo efecto las apelaciones en los casos en que no se halle prevenido expresamente que se admitan en ambos efectos.

**Artículo 1345 bis 6.-** Una vez confirmada la admisión y calificación del grado en que haya sido admitido el recurso por el juez, el tribunal citará a las partes en el mismo auto para oír sentencia. Tratándose de apelaciones que no se tengan que resolver junto con las apelaciones intermedias que deban tramitarse y resolverse junto con ésta, o bien tratándose de apelaciones de intermedias y definitiva que se tramiten y resuelvan de manera conjunta, que no excedan en número de seis, el tribunal contará con un máximo de veinte días para elaborar el proyecto. Si el número de apelaciones que se tengan que resolver de manera conjunta exceden de seis, el plazo para dictar la sentencia se ampliará hasta por diez días más, así como en el caso de que tengan que examinarse expedientes y/o documentos voluminosos.

**Artículo 1345 bis 7.-** En el caso de que el apelante omitiera expresar agravios al interponer el recurso de apelación de tramitación inmediata ante el juez, sin necesidad de acusar rebeldía, declarará precluido su derecho, y quedará firme la resolución. Si no se interpusiera apelación en contra de la sentencia definitiva, se entenderán consentidas las resoluciones y autos que hubieran sido apelados durante el procedimiento, y que sean de tramitación conjunta con la definitiva.

Para el caso de que el tribunal considere fundada la apelación promovida, deberá estudiar de oficio aquellas apelaciones que se hayan presentado durante el procedimiento por la parte que en la primera instancia no se encontraba obligada a apelar por haber obtenido sentencia favorable a sus intereses.

**Artículo 1345 bis 8.-** De los autos y de las sentencias interlocutorias de tramitación inmediata, de los que se derive una ejecución que pueda causar un daño irreparable o de difícil reparación y la apelación proceda en el efecto devolutivo, se admitirán en ambos efectos si el apelante lo solicita al interponer el recurso, y señala los motivos por los que se considera el daño irreparable o de difícil reparación.

Con vista a lo solicitado el juez deberá resolver, y si la admite en ambos efectos señalará el monto de la garantía que exhibirá el apelante dentro del término de seis días para que surta efectos la suspensión.

La garantía debe atender a la importancia del negocio y no podrá ser inferior a seis mil pesos; y será fijada al prudente arbitrio del juez, cantidad que se actualizará en forma anualizada que deberá regir a partir del primero de enero de cada año, de acuerdo con el Índice Nacional de Precios al Consumidor que determine el Banco de México, o aquel que lo sustituya. Si no se exhibe la garantía en el plazo señalado, la apelación sólo se admitirá en efecto devolutivo.

En caso de que el juez señale una garantía que se estime por el apelante excesiva, o que se niegue la admisión del recurso, en ambos efectos, procede el recurso de revocación en los términos previsto en el Capítulo XXIV de este Código.

**Artículo 1348.-** Si la sentencia no contiene cantidad líquida la parte a cuyo favor se pronunció al promover la ejecución presentará su liquidación, de la cual se dará vista por tres días a la parte condenada y sea que la haya o no desahogado, el juez fallará dentro de igual plazo lo que en derecho corresponda. Esta resolución será apelable en el efecto devolutivo, de tramitación inmediata.

**Artículo 1378.-** En el escrito de demanda el actor deberá mencionar los documentos públicos y privados que tengan relación con dicha demanda, así como si los tiene o no a su disposición debiendo exhibir los que posea, y acreditar haber solicitado los que no tengan en los términos del artículo 1061. De igual manera, proporcionará los nombres y apellidos de los testigos que hayan presenciado los hechos contenidos en la demanda, y las copias simples prevenidas en el artículo 1061. Admitida la demanda se emplazará al demandado para que produzca su contestación dentro del término de quince días.

Con el escrito de contestación a la demanda se dará vista al actor, para que manifieste lo que a su derecho convenga dentro del término de tres días y para que mencione a los testigos que hayan presenciado los hechos, y los documentos relacionados con los hechos de la contestación de demanda.

**Artículo 1396.-** Hecho el embargo, acto continuo se notificará al deudor, o a la persona con quien se haya practicado la diligencia para que dentro del término de ocho días, el que se computará en términos del artículo 1075 de este Código, comparezca el deudor ante el juzgado a hacer paga llana de la cantidad demandada y las costas, o a oponer las excepciones que tuviere para ello.

**Artículo 1407 bis.-** Para la tramitación de apelaciones respecto del Juicio a que se refiere este Capítulo se estará a lo siguiente:

- I. Salvo lo previsto en la fracción III de este artículo, las resoluciones y autos que se dicten durante el procedimiento y que sean apelables, una vez interpuesta la apelación, el juez la admitirá si procede y reservará su tramitación para que se realice en su caso conjuntamente con la tramitación de la apelación que se formule en contra de la sentencia definitiva por la misma parte apelante. Si no se presentara apelación por la misma parte en contra de la definitiva, se entenderán consentidas las resoluciones y autos que hubieran sido apelados durante dicho procedimiento;
- II. Sólo en caso de que el tribunal considere fundada la apelación promovida por alguna de las partes, deberá estudiar de oficio, aquellas apelaciones que se hayan presentado durante el procedimiento por la parte que en la primera instancia no se encontraba obligada a apelar por no encuadrarse en los supuestos previstos en las fracciones I, II y IV del artículo 1337;
- III. Respecto de la sentencia definitiva, sentencias interlocutorias o autos definitivos que pongan término al juicio se admitirá la apelación en ambos efectos;
- IV. Las apelaciones que se interpongan con motivo de resoluciones dictadas con posterioridad a la sentencia definitiva, se substanciarán de conformidad con las reglas generales que prevé este Código, y
- V. En los casos a que se refieren las fracciones I y III de este artículo, una vez que el tribunal cite a las partes para oír sentencia, contará con un máximo de veinte días para elaborar el proyecto. En caso que se tengan que resolver más de seis apelaciones intermedias el plazo podrá prorrogarse hasta por diez días más, así como en el caso de que se tengan que examinar expedientes o documentos voluminosos.

**Artículo 1414.-** Cualquier incidente o cuestión que se suscite en los Juicios Ejecutivos Mercantiles será resuelto por el juez con apoyo en las disposiciones respectivas de este Título; y en su defecto, en lo relativo a los incidentes en los Juicios Ordinarios Mercantiles; y a falta de uno u otro, a lo que disponga el Código Federal de Procedimientos Civiles, o en su defecto la ley procesal de la Entidad Federativa correspondiente, procurando la mayor equidad entre las partes sin perjuicio para ninguna de ellas.

#### TRANSITORIO

**Único.-** El presente Decreto entrará en vigor a los noventa días siguientes al de su publicación en el Diario Oficial de la Federación, en el entendido que los asuntos cuya demanda haya sido admitida con anterioridad a la entrada en vigor de la presente reforma, se tramitarán con las reglas anteriores a la misma.

México, D.F., a 11 de marzo de 2008.- Sen. **Santiago Creel Miranda**, Presidente.- Dip. **Ruth Zavaleta Salgado**, Presidenta.- Sen. **Gabino Cué Monteagudo**, Secretario.- Dip. **Esmeralda Cardenas Sanchez**, Secretaria.- Rúbricas."

En cumplimiento de lo dispuesto por la fracción I del Artículo 89 de la Constitución Política de los Estados Unidos Mexicanos, y para su debida publicación y observancia, expido el presente Decreto en la Residencia del Poder Ejecutivo Federal, en la Ciudad de México, Distrito Federal, a diez de abril de dos mil ocho.- **Felipe de Jesús Calderón Hinojosa**.- Rúbrica.- El Secretario de Gobernación, **Juan Camilo Mouriño Terrazo**.- Rúbrica.

**NORMA Oficial Mexicana NOM-015-SCFI-2007, Información comercial-Etiquetado para juguetes.**

Al margen un sello con el Escudo Nacional, que dice: Estados Unidos Mexicanos.- Secretaría de Economía.

La Secretaría de Economía, por conducto de la Dirección General de Normas, con fundamento en los artículos 34 fracciones XIII y XXXI de la Ley Orgánica de la Administración Pública Federal; 39 fracción V, 40 fracción XII, 47 fracción IV, 51 de la Ley Federal sobre Metrología y Normalización; 19 fracciones I, XIV y XV del Reglamento Interior de esta Secretaría, y

**CONSIDERANDO**

Que es responsabilidad del Gobierno Federal procurar las medidas que sean necesarias para garantizar que los productos que se comercialicen en territorio nacional contengan los requisitos necesarios, con el fin de garantizar los aspectos de información comercial, a efecto de lograr una efectiva protección del consumidor;

Que con fecha 22 de octubre de 2004 el Comité Consultivo Nacional de Normalización de Seguridad al Usuario, Información Comercial y Prácticas de Comercio, aprobó la publicación del Proyecto de Norma Oficial Mexicana PROY-NOM-015-SCFI-2004, Información comercial-etiquetado para Juguetes, la cual se realizó en el Diario Oficial de la Federación el 9 de febrero de 2007, con objeto de que los interesados presentaran sus comentarios;

Que durante el plazo de 60 días naturales contados a partir de la fecha de publicación de dicho Proyecto de Norma Oficial Mexicana, la Manifestación de Impacto Regulatorio a que se refiere el artículo 45 de la Ley Federal sobre Metrología y Normalización estuvo a disposición del público en general para su consulta; y que dentro del mismo plazo, los interesados presentaron comentarios sobre el contenido del citado proyecto de Norma Oficial Mexicana, mismos que fueron analizados por el grupo de trabajo, realizándose las modificaciones conducentes al Proyecto de NOM;

Que con fecha 28 de noviembre de 2007, el Comité Consultivo Nacional de Normalización de Seguridad al Usuario, Información Comercial y Prácticas de Comercio, aprobó por unanimidad la norma referida;

Que la Ley Federal sobre Metrología y Normalización establece que las normas oficiales mexicanas se constituyen como el instrumento idóneo para la protección de los intereses del consumidor, expide la siguiente: Norma Oficial Mexicana NOM-015-SCFI-2007, Información comercial-Etiquetado para juguetes.

México, D.F., a 29 de febrero de 2008.- El Director General de Normas, **Francisco Ramos Gómez**.- Rúbrica.

**NORMA OFICIAL MEXICANA NOM-015-SCFI-2007, INFORMACION COMERCIAL-ETIQUETADO PARA JUGUETES****PREFACIO**

En la elaboración de la presente Norma Oficial Mexicana participaron las siguientes empresas e instituciones:

- ADMINISTRACION GENERAL DE ADUANAS, SAT
- ALMACENADORA DE DEPOSITO MODERNO, S.A. DE C.V.
- ALGARA, S.A. DE C.V.
- ASOCIACION NACIONAL DE NORMALIZACION Y CERTIFICACION, A C.
- ASOCIACION MEXICANA DE LA INDUSTRIA DEL JUGUETE, A.C.
- ASOCIACION NACIONAL DE IMPORTADORES Y EXPORTADORES DE LA REPUBLICA MEXICANA, A.C.
- ASOCIACION NACIONAL DE TIENDAS DE AUTOSERVICIO Y DEPARTAMENTALES, A.C.
- CAMARA DE COMERCIO DE LA CIUDAD DE MEXICO
- GRECARGO, S.C.
- GRUPO ALMACENADOR MEXICANO, S.A. DE C.V.
- HASBRO DE MEXICO, S.A. DE C.V.
- KAY INTERNACIONAL, S.A. DE C.V.
- MATTEL DE MEXICO, S.A. DE C.V.
- MEGA GRUPO INDUSTRIAL, S.A. DE C.V.
- PROCURADURIA FEDERAL DEL CONSUMIDOR
- PRODUCTOS INFANTILES SELECTOS, S.A. DE C.V.
- SECRETARIA DE ECONOMIA  
Dirección General de Normas.

**INDICE****Capítulo**

Objetivo

Campo de aplicación

Referencias

Definiciones

Especificaciones de información comercial

Instructivos, advertencias y garantías

Vigilancia

Bibliografía

Concordancia con normas internacionales

**1. Objetivo**

Esta Norma Oficial Mexicana tiene como objetivo establecer la información comercial que deben ostentar los juguetes que se comercialicen en el territorio de los Estados Unidos Mexicanos.

**2. Campo de aplicación**

Esta Norma Oficial Mexicana es aplicable a todos los juguetes elaborados con cualquier material, inclusive operados con pila, baterías y/o cualquier otra fuente de alimentación, que se comercialicen en el territorio de los Estados Unidos Mexicanos.

Esta Norma Oficial Mexicana no es aplicable a las réplicas de armas de fuego, en cuyo caso aplica la NOM-161-SCFI-2003 (Véase capítulo 3, Referencias).

**3. Referencias**

Esta Norma Oficial Mexicana se complementa con las siguientes normas oficiales mexicanas vigentes o las que en su momento las sustituyan:

NOM-008-SCFI-2002, Sistema General de Unidades de Medida, publicada en el Diario Oficial de la Federación el 27 de noviembre de 2002.

NOM-161-SCFI-2003, Seguridad al usuario-Juguetes-Réplicas de armas de fuego-Especificaciones de seguridad y métodos de prueba, publicada en el Diario Oficial de la Federación el 20 de octubre de 2003.

**4. Definiciones**

Para efectos de la presente Norma Oficial Mexicana se establecen las siguientes definiciones:

**4.1 Accesorio**

Es aquel artículo que se utiliza como complemento de los juguetes.

**4.2 Advertencia**

Leyenda recomendada por el fabricante que señala una situación de alerta en el uso del juguete, que puede presentarse en redacción libre en el juguete, en el instructivo o en su empaque y que sea legible.

**4.3 Comerciante**

La persona física o moral que adquiere juguetes nacionales o importados para su distribución y/o venta dentro del territorio de los Estados Unidos Mexicanos.

**4.4 Consumidor**

Persona física o moral que adquiere o disfruta, como destinatario final, juguetes.

**4.5 Disfraz**

Es aquella indumentaria o accesorio que, con fines de entretenimiento, se utiliza para modificar temporalmente la apariencia del consumidor.

**4.6 Envase y/o empaque**

Cualquier recipiente o envoltura en el cual está contenido el producto para su venta al consumidor.

#### **4.7 Etiqueta**

Cualquier rótulo, marbete, inscripción, imagen u otra materia descriptiva o gráfica, escrita, impresa, estarcida, marcada, grabada en alto o bajo relieve, adherida o sobrepuesta al juguete, a su envase o, cuando no sea posible por las características del juguete, a su empaque.

#### **4.8 Fabricante**

Es la persona física o moral responsable de la transformación de insumos en juguetes.

#### **4.9 Fulminante**

Cápsula de carácter explosivo, inflamable al choque o fricción.

#### **4.10 Garantía**

Documento mediante el cual, cuando se ofrezca, el fabricante nacional, importador y/o comercializador responsable del juguete, se compromete a responder del funcionamiento del mismo por un tiempo determinado, en caso de que éste presente cualquier defecto de fabricación o de los materiales utilizados (véase 6.4).

#### **4.11 Instructivo**

Información escrita o gráfica recomendada sólo por el fabricante, que explique el correcto funcionamiento, uso, ensamblado o armado del juguete y que puede contener advertencias para el manejo seguro y confiable del producto.

#### **4.12 Insumo**

Son las materias primas, partes y componentes susceptibles de ser transformados en juguetes.

#### **4.13 Juguete**

Cualquier producto o material concebido, destinado y fabricado de modo evidente a ser utilizado con finalidades de juego o entretenimiento, el cual puede usarse o disfrutarse en forma activa o pasiva.

**4.13.1** Para efectos de esta Norma se definen en forma enunciativa, mas no limitativa los siguientes tipos de juguetes:

##### **4.13.1.1 Juguete acuático**

Es aquel que ha sido concebido, diseñado y construido para ser utilizado en el agua.

##### **4.13.1.2 Juguete científico o equipo experimental**

Es aquel que cumple una función de entretenimiento, que además de ser instructiva, educativa o de educación vocacional, conjuga la habilidad mental con la manual, especializándose en alguna ciencia o en cualquiera de las ramas de la misma, con instructivos adecuados para su uso.

##### **4.13.1.3 Juguete deportivo y recreativo**

Es aquel concebido, diseñado y construido imitando a los utilizados en los deportes y que desarrolla la actividad física del consumidor.

##### **4.13.1.4 Juguete de salón**

Es aquel que desarrolla la agilidad mental, el ingenio y fomenta un espíritu de competencia.

##### **4.13.1.5 Juguete educativo**

Es aquel que despierta la creatividad, habilidad, imaginación, capacidad de concentración, así como el desarrollo de conceptos y de la memoria.

##### **4.13.1.6 Juguete funcional**

Es aquel que cumple o simula cumplir la misma función que realizan productos, aparatos o instalaciones destinadas a los adultos, constituyendo a menudo un modelo a escala.

##### **4.13.1.7 Juguete montable**

Es aquel en el que el consumidor va montado sobre el mismo, ya sea propulsándolo por su propia fuerza y/o por algún mecanismo eléctrico, electrónico o mecánico.

##### **4.13.1.8 Partes y accesorios pequeños**

Son aquellos que, sin comprimirse, se introduzcan por completo en cualquier orientación dentro del cilindro de prueba para partes y accesorios pequeños conforme a las especificaciones señaladas en la figura 1.

#### 4.14 Uso indebido

Condiciones a las cuales el consumidor puede someter un juguete, y las cuales no son consideradas como de uso normal o adecuado, tales como desarmarlo indebidamente, lanzarlo, tirarlo o, en general, usar el juguete para un propósito distinto de aquel para el que fue concebido o indicado por el fabricante.

#### 4.15 Uso normal o adecuado

Formas de empleo o manejo del juguete, que han sido establecidas por el fabricante, la costumbre, estilo o que son evidentes, derivadas de las características del propio juguete.

### 5. Especificaciones de información comercial

#### 5.1 Requisitos generales de información comercial

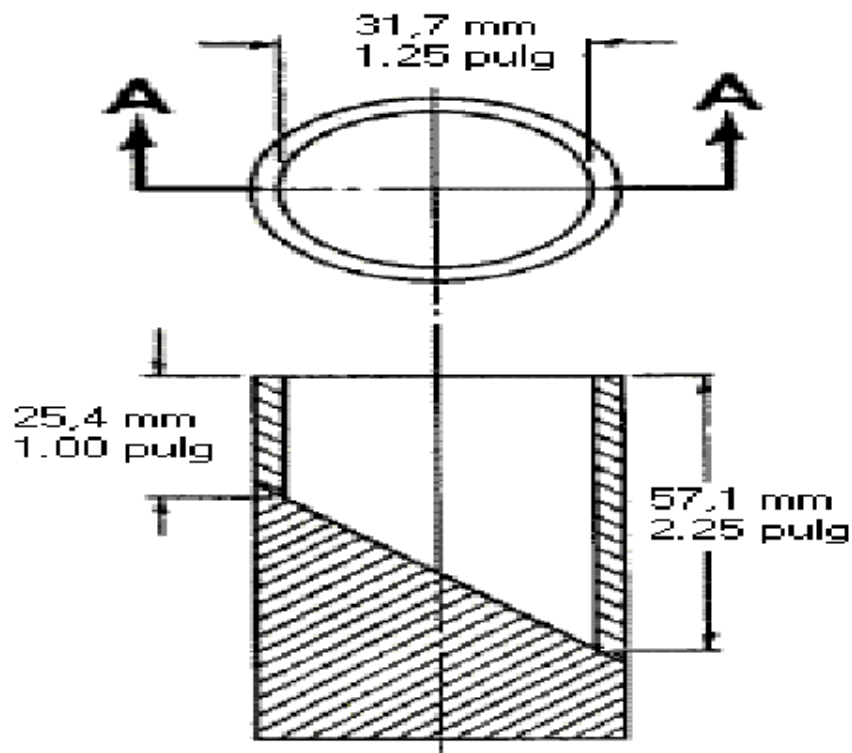
**5.1.1** La información de los juguetes debe ser veraz; describirse y presentarse de forma tal que no induzca a error o engaño al consumidor con respecto a la naturaleza y características de los juguetes, observándose en todo caso lo dispuesto por la Ley Federal de Protección al Consumidor.

#### 5.1.2 Información comercial obligatoria

Los productos sujetos a la aplicación de esta Norma Oficial Mexicana deben contener cuando menos la siguiente información comercial obligatoria, misma que puede aparecer en cualquier superficie del envase:

- a) Nombre genérico del producto, cuando éste no sea plenamente identificable a simple vista por el consumidor;
- b) Indicación de cantidad en forma escrita o gráfica;

**b.1** Los juguetes que se comercialicen por cuenta numérica en empaques que permitan ver su contenido, no requieren presentar declaración de cantidad.



**Figura 1.- Cilindro de prueba para partes y accesorios pequeños.**

**b.2** Los juguetes que se comercialicen por cuenta numérica en envases que no permitan ver su contenido, pero éste sea obvio y contengan una sola unidad, no requieren presentar declaración de cantidad.

**b.3** Los juguetes que se comercialicen por cuenta numérica, pero no se encuentren en los supuestos a que se refieren los incisos b.1 y b.2 antes citados, deben indicar la cantidad en forma escrita o gráfica. En caso de que la declaración sea escrita, ésta debe expresarse de manera ostensible y fácilmente legible de forma tal que el tamaño y tipo de letra permita al consumidor su lectura, como lo dispone el inciso c) del punto 5.1.3 de la presente Norma Oficial Mexicana.

**b.4** Los juguetes que se comercialicen en unidades de masa o de volumen deben indicar la cantidad en forma escrita, de forma tal que el tamaño y tipo de letra permitan al consumidor su lectura, como lo dispone el inciso a) del punto 5.1.3 de la presente Norma Oficial Mexicana.

- c)** Nombre, denominación o razón social y domicilio fiscal del fabricante o responsable de la fabricación para productos nacionales. En el caso de productos importados, esta información debe ser proporcionada a la Secretaría de Economía o a la Procuraduría Federal del Consumidor por el importador a solicitud de cualquiera de ellas;

La Secretaría de Economía o la Procuraduría Federal del Consumidor proporcionará esta información a los consumidores que así lo soliciten cuando existan quejas sobre los productos;

- d)** Leyenda que identifique el país de origen del producto, por ejemplo: "Producto de...", "Hecho en...", "Manufacturado en..." u otros análogos, sujeto a lo dispuesto en los tratados internacionales de los que los Estados Unidos Mexicanos sean parte;
- e)** Tratándose de productos importados: nombre, denominación o razón social y domicilio fiscal del importador. Esta información puede incorporarse al producto en territorio nacional, después del despacho aduanero y antes de su comercialización;
- f)** Leyenda o símbolo que indique la edad del consumidor recomendada sólo por el fabricante para su uso.
- g)** En su caso, el tipo y cantidad de pilas y/o baterías o de cualquier otra fuente de alimentación del juguete menor o igual a 24 V, en forma gráfica o escrita que requiera para su funcionamiento.
- h)** En su caso, las características eléctricas nominales de alimentación del juguete, cuando éste consuma para su operación una tensión mayor a 24 V.

**Nota.-** La información contenida en los incisos g) y h) puede ostentarse adicionalmente en el instructivo del juguete.

#### **5.1.3 Idioma y términos.**

La información obligatoria que se ostente en las etiquetas de los juguetes debe:

- a)** Cumplir con lo que establece la Norma Oficial Mexicana NOM-008-SCFI-2002, sin perjuicio de que adicionalmente se pueda expresar en otro sistema de unidad de medida. La información que se exprese en un sistema de unidades distinto al Sistema General de Unidades de Medida, debe expresarse también en este último, cuando menos con el mismo tamaño de letra y/o números.
- b)** Presentarse en la etiqueta del juguete o del producto que lo contiene, cuando este sea el caso, de manera tal que permanezca disponible hasta el momento de su adquisición por el consumidor.
- c)** Ostentarse de manera tal que el tamaño y tipo de letra permitan al consumidor su lectura. Exclusivamente la información señalada en el presente capítulo debe expresarse en idioma español, sin perjuicio de presentarse además en otros idiomas.

**5.1.4** Los accesorios elaborados con cualquier material, incluyendo los operados por pila o batería o por cualquier otra fuente de alimentación, deben cumplir sólo con lo dispuesto en esta Norma Oficial Mexicana, cuando se vendan por separado.

#### **5.2 Requisitos específicos de información comercial.**

**5.2.1** Los juguetes destinados a ser ensamblados deben presentar en el empaque o en un documento anexo, el instructivo de montaje o una explicación escrita o gráfica. Cuando el juguete esté destinado a ser ensamblado por un adulto, se debe indicar de modo claro esta circunstancia.

**5.2.2** Las resbaladillas (toboganes), columpios, anillos y trapecios para hacer gimnasia, así como las cuerdas y juguetes similares, fijados a un pórtico, deben ir acompañados de instrucciones que llamen la atención sobre la necesidad de verificar y dar mantenimiento periódicamente a sus partes principales (suspensiones, fijaciones, anclados, etc.) y precisar que en el caso de que estas verificaciones no se efectúen, el juguete puede provocar una caída o volcar.

Asimismo, el instructivo debe indicar aquellas partes que puedan presentar un peligro para el consumidor, si así lo determina el fabricante.

**5.2.3** En el instructivo o en el empaque de los juguetes con proyectiles, se debe advertir que no se deben utilizar otros proyectiles distintos a los suministrados o los recomendados por el fabricante, y que no se deben disparar a personas ni animales.

**5.2.4** Los fulminantes de los juguetes deben llevar una leyenda precautoria para evitar que se detonen cerca de: los ojos, de los oídos, productos y/o envases inflamables, y que sean guardados en los bolsillos.

**5.2.5** Las imitaciones de equipos de protección deben llevar una leyenda precautoria para informar que no proporcionan protección en caso de accidente o una leyenda similar de acuerdo al tipo de producto, por ejemplo: "Esto es un juguete. No proporciona seguridad".

**5.2.6** Los monopatines y patines de rueda para niños, que se distribuyen como juguetes, deben llevar en el producto, en su empaque o en un documento anexo, una leyenda o gráfico alusivo que indique que se deben utilizar acompañados del equipo de protección adecuado.

**5.2.7** Los juguetes acuáticos inflables deben llevar una leyenda precautoria en el producto que indique que se trata de un juguete y que debe ser utilizado bajo la supervisión de un adulto. Dicha leyenda debe ser indeleble y su color contrastar con el cuerpo del juguete. Las letras deben de tener una altura mínima de 1,5 mm.

**5.2.8** Los juguetes destinados a ser fijados a partes de cunas o de carriolas por medio de hilos, cuerdas, elásticos o cintas, deben incluir en el producto, en su envase, empaque, instructivo o en un documento anexo, una leyenda precautoria para evitar posibles riesgos para los infantes.

**5.2.9** Los juguetes científicos deben contener las siguientes indicaciones:

**5.2.9.1** Los recipientes individuales de sustancias químicas deben ostentar en una etiqueta su nombre químico, nombre comercial, en su caso, contenido en unidades del Sistema General de Unidades de Medida y concentración en porcentaje.

**5.2.9.2** Las etiquetas de los envases de los productos químicos deben ser de tres colores diferentes como a continuación se indica:

|           |                     |
|-----------|---------------------|
| Azul:     | productos alcalinos |
| Rojo      | productos ácidos    |
| Amarillo: | productos neutros.  |

Asimismo, deben indicar la característica principal de la sustancia utilizada, de acuerdo a la recomendación del fabricante (astringente, irritante, etc.), para que, en caso de accidente se pueda disponer de los medios oportunos de solución inmediata.

**5.2.9.3** El envase debe indicar en una de sus caras laterales la siguiente información:

- a) Leyenda precautoria en la que se mencione que es un juguete científico o un equipo experimental, que puede ser peligroso si no se siguen adecuadamente las indicaciones del instructivo determinadas por el fabricante.
- b) Recomendación de conservar a la mano el instructivo para el uso adecuado.
- c) Edad del consumidor recomendada por el fabricante, para el uso del juguete científico.

**5.2.9.4** El tamaño mínimo de la letra de la leyenda precautoria debe ser al menos de 1,5 mm de altura.

**5.2.9.5** Debe llevar un instructivo explícito que contenga todas las leyendas de precaución y seguridad pertinentes, las cuales son, entre otras:

- a) "Todo producto químico debe ser manejado como si fuera tóxico".
- b) "En caso de existir duda, por ingestión, accidente o herida, consultar urgentemente a un médico llevando el producto químico y su recipiente".

**5.2.9.6** Asimismo, deben indicarse las reglas generales de seguridad siguientes:

- a) "LEER las instrucciones, seguirlas y conservarlas como referencia";
- b) "MANTENER ALEJADOS a los niños menores de 5 años de la zona donde se realiza el experimento";
- c) "PROTEGER los ojos en los experimentos indicados";
- d) "GUARDAR los juegos de química fuera del alcance de los niños menores de 5 años";
- e) "LIMPIAR la mesa y los materiales utilizados";

- f) "LAVARSE las manos, una vez terminados los experimentos";
- g) "NO UTILIZAR otros materiales que no hayan sido recomendados por el fabricante";
- h) "NO COMER, BEBER, NI FUMAR en la zona donde se realice el experimento";
- i) "EVITAR todo contacto con los ojos y piel, así como la ingestión de los productos químicos";
- j) "NO UTILIZAR los recipientes originales para guardar alimentos".

**5.2.10** En los disfraces se debe contener una leyenda precautoria que prevenga la no utilización del mismo cerca del fuego.

**5.2.11** En las tiendas de campaña y en las casas de juguete, concebidas para que los niños puedan introducirse, debe incluirse en el instructivo o empaque, una leyenda precautoria para no utilizarse cerca del fuego.

**5.2.12** Los juguetes funcionales deben ostentar la indicación siguiente, ya sea en su empaque, envase, instructivo o en etiqueta:

**"¡ATENCIÓN! UTILIZAR BAJO LA VIGILANCIA DE UN ADULTO"**

Además de ir acompañados de instrucciones de uso establecidas por el fabricante, así como de la indicación de las precauciones que debe seguir el usuario, precisando que, el no respetar estas indicaciones lo expondría a riesgos inherentes al abuso del juguete. También debe indicarse que el juguete debe mantenerse fuera del alcance de los niños menores a la edad recomendada por el fabricante.

## **6. Instructivos, advertencias y garantías**

### **6.1 Requisitos generales**

La información señalada en el presente capítulo debe expresarse en idioma español, sin perjuicio de presentarse además en otros idiomas.

### **6.2 Instructivos**

Los juguetes objeto de la aplicación de esta Norma Oficial Mexicana deben ir acompañados de instructivos o presentarse en el empaque, cuando así lo determine el fabricante, sin cargo adicional. Dichos instructivos deben contener las indicaciones claras y precisas para su uso normal, conservación y mejor aprovechamiento, así como de las advertencias necesarias para el manejo seguro y confiable de los mismos.

### **6.3 Advertencias**

Ya sea en el producto, empaque o instructivo, cuando así lo determine el fabricante, se debe ostentar la siguiente información:

- Precauciones que deba tomar el usuario para el manejo, uso o disfrute del juguete.
- Indicaciones de conexión o ensamble para su adecuado funcionamiento.
- Las leyendas de advertencia relativas a la inclusión de productos o partes pequeñas contenidas en un juguete, sólo deben presentarse cuando el juguete contenga dichas partes y esté destinado a niños menores de cinco años. Los juguetes destinados a niños de hasta 3 años, no deben contener piezas pequeñas.

### **6.4 Garantía**

La garantía es opcional. Únicamente cuando el fabricante nacional, importador o comercializador responsable del juguete ofrezca garantía del mismo, ésta debe establecerse en los términos dispuestos por la Ley Federal de Protección al Consumidor.

## **7. Vigilancia**

La vigilancia del cumplimiento de la presente Norma Oficial Mexicana, estará a cargo de la Secretaría de Economía y de la Procuraduría Federal del Consumidor, conforme a sus respectivas atribuciones.

## **8. Bibliografía**

Ley Federal sobre Metrología y Normalización. Publicada en el Diario Oficial de la Federación el 1 de julio de 1992.

Ley Federal de Protección al Consumidor. Publicada en el Diario Oficial de la Federación el 24 de diciembre de 1992.

Reglamento de la Ley Federal sobre Metrología y Normalización. Publicado en el Diario Oficial de la Federación el 14 de enero de 1999.

Norma Oficial Mexicana NOM-015/1-SCFI/SSA-1994, "Seguridad e información comercial en juguetes-Seguridad de juguetes y artículos escolares-Límites de biodisponibilidad de metales en artículos recubiertos con pinturas y tintas-Especificaciones químicas y métodos de prueba". Publicada en el Diario Oficial de la Federación el 2 de septiembre de 1994.

Norma Mexicana NMX-Z-013-SCFI-1977, "Guía para la redacción, estructuración y presentación de las normas oficiales mexicanas". Declaratoria de vigencia publicada en el Diario Oficial de la Federación el 31 de octubre de 1977.

#### **9. Concordancia con normas internacionales**

Esta Norma Oficial Mexicana no es equivalente con norma o lineamiento internacional alguno por no existir referencia al momento de su elaboración.

#### **TRANSITORIOS**

**PRIMERO.-** Esta Norma Oficial Mexicana entrará en vigor nueve meses después de su publicación en el Diario Oficial de la Federación.

**SEGUNDO.-** Esta Norma Oficial Mexicana cancela a la Norma Oficial Mexicana NOM-015-SCFI-1998, Información comercial-Etiquetado en juguetes, publicada en el Diario Oficial de la Federación el 5 de marzo de 1999.

México, D.F., a 29 de febrero de 2008.- El Director General de Normas, **Francisco Ramos Gómez**.- Rúbrica.

#### **AVISO de consulta pública de los proyectos de normas mexicanas PROY-NMX-N-092-SCFI-2008, PROY-NMX-N-096-SCFI-2008, PROY-NMX-N-097-SCFI-2008 y PROY-NMX-N-098-SCFI-2008.**

Al margen un sello con el Escudo Nacional, que dice: Estados Unidos Mexicanos.- Secretaría de Economía.- Subsecretaría de Normatividad, Inversión Extranjera y Prácticas Comerciales Internacionales.- Dirección General de Normas.- Dirección de Normalización.

AVISO DE CONSULTA PUBLICA DE LOS PROYECTOS DE NORMAS PROY-NMX-N-092-SCFI-2008, INDUSTRIAS DE CELULOSA Y PAPEL-PAPELES CREPADOS (TISSUE) PARA MERCADO INSTITUCIONAL (HIGIENICO, PAÑUELO FACIAL, SERVILLETA Y TOALLA)-ESPECIFICACIONES TECNICAS; PROY-NMX-N-096-SCFI-2008, INDUSTRIAS DE CELULOSA Y PAPEL-PAPELES SEMIKRAFT: TOALLAS PARA MANOS-ESPECIFICACIONES; PROY-NMX-N-097-SCFI-2008 INDUSTRIAS DE CELULOSA Y PAPEL-ABSORBENCIA DE AGUA EN PAPELES ABSORBENTES Y SEMIKRAFT, DE ACUERDO A LA ELEVACION POR CAPILARIDAD-METODO DE PRUEBA y PROY-NMX-N-098-SCFI-2008, INDUSTRIAS DE CELULOSA Y PAPEL-DETERMINACION DE LA ABSORCION DE AGUA POR EL PAPEL MEDIUM MEDIANTE LA ABSORCION DE LA GOTA-METODO DE PRUEBA

La Secretaría de Economía, por conducto de la Dirección General de Normas, con fundamento en lo dispuesto por los artículos 34 fracciones XIII y XXXI de la Ley Orgánica de la Administración Pública Federal; 51-A, 51-B de la Ley Federal sobre Metrología y Normalización y 19 fracciones I y XV del Reglamento Interior de esta Secretaría, publica el aviso de consulta pública de los proyectos de normas mexicanas que se enlistan a continuación, mismos que han sido elaborados y aprobados por el Comité Técnico de Normalización Nacional de la Industria Celulosa y Papel.

De conformidad con el artículo 51-A de la Ley Federal sobre Metrología y Normalización, estos proyectos de normas mexicanas, se publican para consulta pública a efecto de que dentro de los siguientes 60 días naturales los interesados presenten sus comentarios ante el seno del Comité que los propuso, ubicado en Jaime Balmes número 11, Torre B piso 6 (Plaza Polanco), colonia Los Morales Polanco, Delegación Miguel Hidalgo, 11510, México, D.F., o al correo electrónico [psilva@camaradelpapel.org.mx](mailto:psilva@camaradelpapel.org.mx), con copia a esta Dirección General, dirigida a la dirección descrita en el párrafo siguiente.

El texto completo de los documentos puede ser consultado gratuitamente en la Dirección General de Normas de esta Secretaría, ubicada en Puente de Tecamachalco número 6, Lomas de Tecamachalco, sección Fuentes, Naucalpan de Juárez, 53950, Estado de México o en el Catálogo Mexicano de Normas que se encuentra en la página de Internet de la Dirección General de Normas cuya dirección es <http://www.economia.gob.mx>.

| CLAVE O CODIGO   | TITULO DE LA NORMA  |
|--|---|
| <b>PROY-NMX-N-092-SCFI-2008</b>  | INDUSTRIAS DE CELULOSA Y PAPEL-PAPELES CREPADOS (TISSUE) PARA MERCADO INSTITUCIONAL (HIGIENICO, PAÑUELO FACIAL, SERVILLETA Y TOALLA)-ESPECIFICACIONES TECNICAS. |
| <b>Síntesis</b>  |   |
| Este Proyecto de Norma Mexicana establece las características mínimas que deben cumplir los papeles crepados (tissue) para el mercado Institucional (higiénico, pañuelo facial servilleta y toalla), en sus diferentes usos y aplicaciones.  |   |
| <b>PROY-NMX-N-096-SCFI-2008</b>  | INDUSTRIAS DE CELULOSA Y PAPEL-PAPELES SEMIKRAFT: TOALLAS PARA MANOS-ESPECIFICACIONES   |
| <b>Síntesis</b>  |   |
| Este Proyecto de Norma Mexicana establece las especificaciones técnicas y los métodos de prueba que debe cumplir el papel toalla semikraft. Aplica para toallas fabricadas con papeles reciclados o de fibra secundaria.   |   |
| <b>PROY-NMX-N-097-SCFI-2008</b>  | INDUSTRIAS DE CELULOSA Y PAPEL-ABSORBENCIA DE AGUA EN PAPELES ABSORBENTES Y SEMIKRAFT, DE ACUERDO A LA ELEVACION POR CAPILARIDAD-METODO DE PRUEBA               |
| <b>Síntesis</b>  |   |
| Esta Norma Mexicana establece las especificaciones técnicas y los métodos de prueba que debe cumplir el papel toalla semikraft. Aplica para toallas fabricadas con papeles reciclados o de fibra secundaria.   |   |
| <b>PROY-NMX-N-098-SCFI-2008</b>  | INDUSTRIAS DE CELULOSA Y PAPEL-DETERMINACION DE LA ABSORCION DE AGUA POR EL PAPEL MEDIUM MEDIANTE LA ABSORCION DE LA GOTA-METODO DE PRUEBA                      |
| <b>Síntesis</b>  |   |
| Este Proyecto de Norma Mexicana establece el método de prueba para determinar la capacidad de absorción de agua por el papel medium mediante la absorción completa de una gota de este líquido por este papel, aplicable al medium corrugado tal como se produce comercialmente en todos los procesos. |   |

México, D.F., a 7 de abril de 2008.- El Director General de Normas, **Francisco Ramos Gómez**.- Rúbrica.

#### **AVISO de consulta pública del Proyecto de Norma Mexicana PROY-NMX-S-060/1-SCFI-2008.**

Al margen un sello con el Escudo Nacional, que dice: Estados Unidos Mexicanos.- Secretaría de Economía.- Subsecretaría de Normatividad, Inversión Extranjera y Prácticas Comerciales Internacionales.- Dirección General de Normas.- Dirección de Normalización.

AVISO DE CONSULTA PUBLICA DEL PROYECTO DE NORMA MEXICANA PROY-NMX-S-060/1-SCFI-2008 SEGURIDAD-EQUIPO DE PROTECCION PERSONAL-PROTECCION DE LAS MANOS-PARTE 1: PROTECCION CONTRA RIESGOS MECANICOS-REQUISITOS Y METODOS DE PRUEBA (CANCELA AL PROY-NMX-S-060/1-SCFI-2004).

La Secretaría de Economía, por conducto de la Dirección General de Normas, con fundamento en lo dispuesto por los artículos 34 fracciones XIII y XXXI de la Ley Orgánica de la Administración Pública Federal; 51-A, 51-B de la Ley Federal sobre Metrología y Normalización y 19 fracciones I y XV del Reglamento Interior de esta Secretaría, publica el aviso de consulta pública del Proyecto de Norma Mexicana que se enlista a continuación, mismo que ha sido elaborado y aprobado por el Comité Técnico de Normalización Nacional de Maquinaria, Accesorios y Equipo Agrícola.

De conformidad con el artículo 51-A de la Ley Federal sobre Metrología y Normalización, este Proyecto de Norma Mexicana, se publica para consulta pública a efecto de que dentro de los siguientes 60 días naturales los interesados presenten sus comentarios ante el seno del Comité que lo propuso, ubicado en Toledo número 13, colonia Alamos, Delegación Benito Juárez, código postal 03400, México, D.F., con copia a esta Dirección General, dirigida a la dirección descrita en el párrafo siguiente.

El texto completo del documento puede ser consultado gratuitamente en la Dirección General de Normas de esta Secretaría, ubicada en Puente de Tecamachalco número 6, Lomas de Tecamachalco, Sección Fuentes, Naucalpan de Juárez, 53950, Estado de México o en el Catálogo Mexicano de Normas que se encuentra en la página de Internet de la Dirección General de Normas cuya dirección es <http://www.economia.gob.mx>.

| CLAVE O CODIGO  | TITULO DE LA NORMA   |
|---|--|
| <b>PROY-NMX-S-060/1-SCFI-2008</b>   | SEGURIDAD-EQUIPO DE PROTECCION PERSONAL-PROTECCION DE LAS MANOS-PARTE 1: PROTECCION CONTRA RIESGOS MECANICOS-REQUISITOS Y METODOS DE PRUEBA (CANCELA AL PROY-NMX-S-060/1-SCFI-2004). |
| <b>Síntesis</b>   |  |
| Este Proyecto de Norma Mexicana establece los requisitos, métodos de prueba y marcado para la calificación por niveles de desempeño de los guantes o cualquier otra denominación destinados a brindar protección a las manos contra riesgos mecánicos de abrasión, corte, perforación y desgarre. Los métodos de prueba desarrollados en este Proyecto de Norma pueden aplicarse también a los protectores de brazo que sean equipos de protección independientes del guante o de la ropa. No aplica a los guantes de protección contra corte de cuchilla por impacto, corte por sierra eléctrica, u otros que requieren características especiales en su diseño y construcción, los cuales son objeto de otras normas. |  |

México, D.F., a 7 de abril de 2008.- El Director General de Normas, **Francisco Ramos Gómez**.- Rúbrica.

**AVISO relativo a la suspensión del procedimiento de revisión ante el panel de la Resolución final de la investigación antidumping sobre las importaciones de manzanas de mesa de las variedades red delicious y sus mutaciones y golden delicious, mercancía clasificada en la fracción arancelaria 0808.10.01 de la Tarifa de la Ley de los Impuestos Generales de Importación y de Exportación, originarias de los Estados Unidos de América, independientemente del país de procedencia, investigación cuya reposición se realizó en cumplimiento a la sentencia dictada el 28 de octubre de 2003 por el Primer Tribunal Colegiado en Materia Administrativa del Primer Circuito, en el Toca R.A.431/2003-5523, relativo al juicio de amparo 1183/2002 promovido por Northwest Fruit Exporters, con número de expediente MEX-USA-2006-1904-02.**

Sección Mexicana del Secretariado de los Tratados de Libre Comercio.

#### AVISO

La Sección Mexicana del Secretariado de los Tratados de Libre Comercio, constituida de conformidad con el artículo 2002 del *Tratado de Libre Comercio de América del Norte*, y establecida por el Acuerdo secretarial y su reforma, publicados en el Diario Oficial de la Federación los días 19 de julio de 1996, 28 de abril de 1997 y 28 de diciembre de 2000, publica el presente Aviso de Suspensión de Revisión ante Panel:

Hoy, 4 de abril de 2008, la Sección Mexicana del Secretariado de los Tratados de Libre Comercio suspende el procedimiento de revisión ante Panel de la "Resolución Final de la Investigación *antidumping* sobre las importaciones de manzanas de mesa de las variedades red delicious y sus mutaciones y golden delicious, mercancía clasificada en la fracción arancelaria 0808.10.01 de la Tarifa de la Ley de los Impuestos Generales de Importación y de Exportación, originarias de los Estados Unidos de América, independientemente del país de procedencia, investigación cuya reposición se realizó en cumplimiento a la sentencia dictada el 28 de octubre de 2003 por el Primer Tribunal Colegiado en Materia Administrativa del

Primer Circuito, en el Toca R.A.431/2003-5523, relativo al juicio de amparo 1183/2002 promovido por *Northwest Fruit Exporters*", con número de expediente MEX-USA-2006-1904-02, que de conformidad con la Regla 81 de las Reglas de Procedimiento del Artículo 1904 del Tratado de Libre Comercio de América del Norte y párrafo 9 del Anexo 1901.2 del mismo Tratado, se establece que el procedimiento ante el Panel será suspendido y dejarán de correr los plazos cuando un panelista esté incapacitado para cumplir con su encargo.

De acuerdo con la regla antes citada, la regla 19 de las Reglas de Procedimiento del Artículo 1904 del Tratado de Libre Comercio de América del Norte y en específico con el Anexo 1901.2 (9) del mismo Tratado, el procedimiento se suspende a partir del día 4 de abril de 2008. Los nuevos plazos para la celebración de la Audiencia Pública y la emisión de la Decisión Final, se establecerán por el Panel una vez que concluya la suspensión de la revisión.

México, D.F., a 4 de abril de 2008.- El Secretario General de la Sección Mexicana del Secretariado de los Tratados de Libre Comercio, **Rafael Serrano Figueroa**.- Rúbrica.

**AVISO relativo a la Primera Solicitud de Revisión de la Resolución Final de la investigación antidumping sobre las importaciones de productos laminados planos de acero inoxidable, originarios de México.**

Sección Mexicana del Secretariado de los Tratados de Libre Comercio.

**AVISO**

La Sección Mexicana del Secretariado de los Tratados de Libre Comercio, constituida de conformidad con el artículo 2002 del *Tratado de Libre Comercio de América del Norte*, y establecida por el Acuerdo secretarial y sus reformas, publicados en el Diario Oficial de la Federación los días 19 de julio de 1996, 28 de abril de 1997 y 28 de diciembre de 2000, a través de su Secretario General, Dr. Rafael Serrano Figueroa, publica el presente Aviso para dar cumplimiento a lo dispuesto por el párrafo (2) de la Regla 35 de las *Reglas de Procedimiento del Artículo 1904 del Tratado de Libre Comercio de América del Norte*.

El 12 de marzo de 2008, la Sección Estadounidense del Secretariado del Tratado de Libre Comercio de América del Norte recibió la Primera Solicitud para la revisión ante un Panel de la Resolución Definitiva emitida por la U.S. International Trade Administration de los Estados Unidos, publicada en el Federal Register el día 11 de febrero de 2008 relativa a la "Primera Solicitud de Revisión de la Resolución Final de la investigación antidumping sobre las importaciones de productos laminados planos de acero inoxidable". Dicha solicitud fue presentada por la empresa Thyssenkrupp Mexinox S.A. de C.V. y Mexinox USA, Inc. (collectively "Mexinox").

Con fundamento en la regla 35(1) (c) de *las Reglas de Procedimiento del Artículo 1904 del Tratado de Libre Comercio de América del Norte*, se comunica lo siguiente:

1. Una Parte o persona interesada podrá impugnar la resolución definitiva en parte o en su totalidad, mediante la presentación de una Reclamación en los términos de la Regla 39, dentro de los 30 días siguientes a la presentación de la Primera Solicitud de Revisión ante un Panel.
2. Una Parte, la Autoridad Investigadora o la persona interesada que no presente una Reclamación, pero que pretenda participar en la revisión ante un Panel, deberá presentar un Aviso de Comparecencia en los términos de la Regla 40, dentro de los 45 días siguientes a la presentación de la Primera Solicitud de Revisión ante un Panel.
3. La revisión ante un Panel se limitará a los alegatos de error de hecho o de derecho, incluyendo la declinatoria de competencia de la Autoridad Investigadora, comprendidos en las Reclamaciones presentadas ante un Panel y a los medios de defensa, tanto adjetivos como sustantivos, invocados en la revisión ante un Panel.

La Sección Estadounidense del Secretariado del Tratado de Libre Comercio de América del Norte ha asignado al presente caso el número de expediente USA-MEX-2008-1904-01. Toda comunicación deberá dirigirse a la atención de Valerie Dees, United States Secretary, NAFTA Secretariat, 14th Street & Constitution Ave., N.W., Suite 2061, Washington, D.C. 20230, U.S.A.

México, D.F., a 8 de abril de 2008.- El Secretario General de la Sección Mexicana del Secretariado de los Tratados de Libre Comercio, **Rafael Serrano Figueroa**.- Rúbrica.

